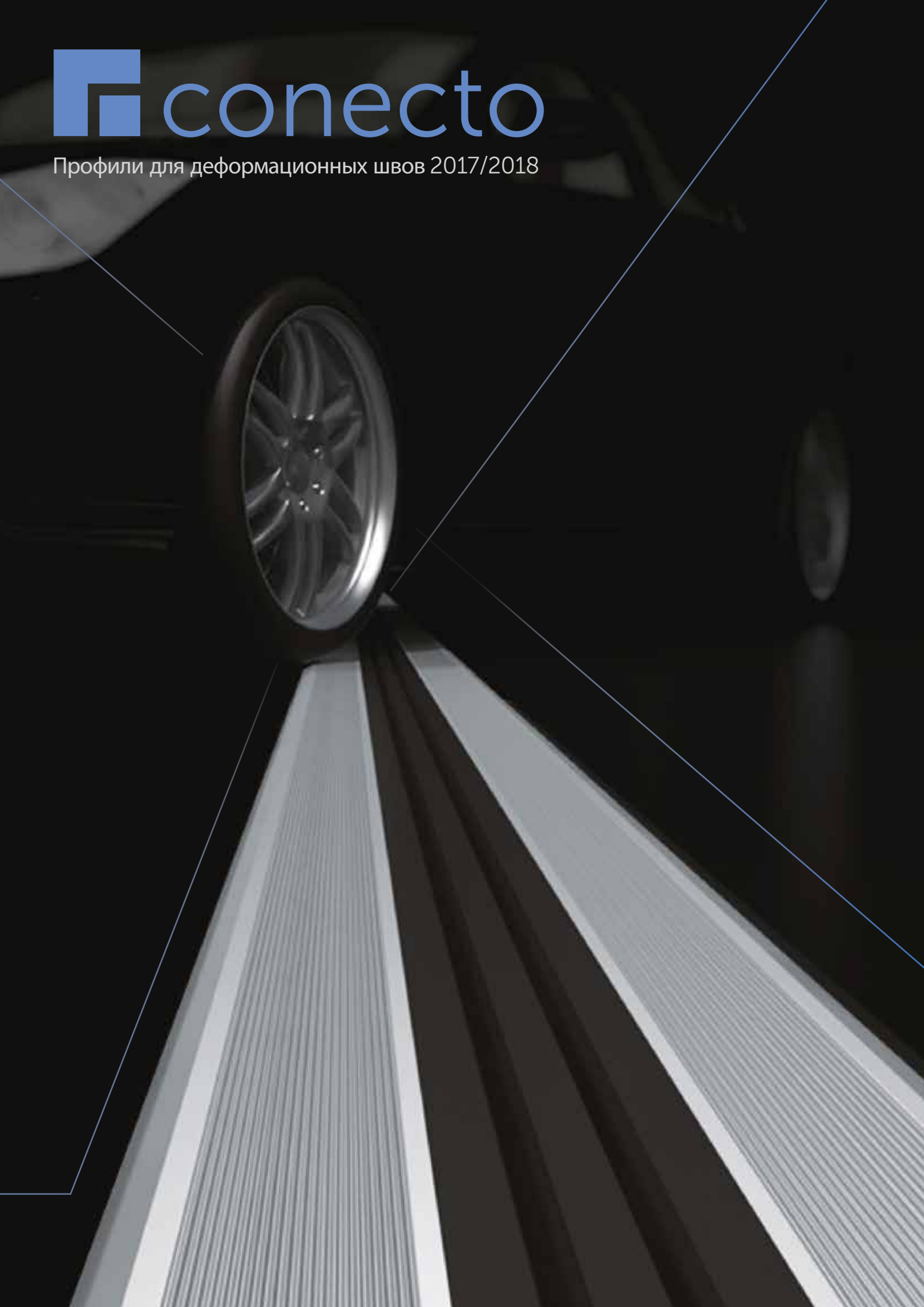




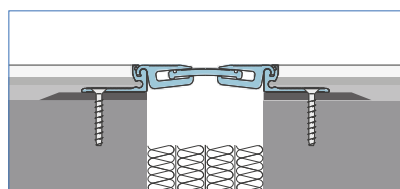
Профили для деформационных швов 2017/2018



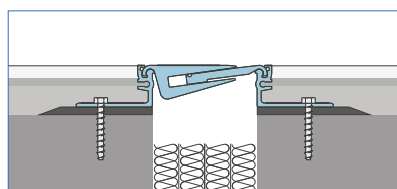
## conecto Alu

Профили Conecto Alu производятся из специально разработанного сплава алюминия, устойчивого к деформациям под воздействием нагрузок. Конструкция профилей обеспечивает легкую очистку и исключает скопление грязи.

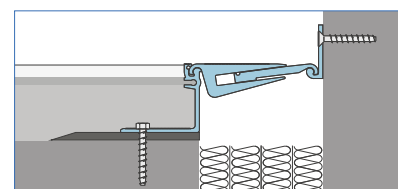
Профили используются в объектах с интенсивным движением (аэропорты, вокзалы, торговые центры, офисные здания, гостиницы и т.п.). Профили переносят высокие нагрузки до 100кН, в зависимости от диаметра колеса и площади воздействия. Основными характеристиками профиля являются его высокая прочность и эстетический вид.



закладной вариант



закладной вариант



пристенный вариант

Conecto Alu	Видимый элемент (мм)	Ширина деформационного шва (мм)	Ширина основания (мм)	Высота профиля (мм)	Материал	Максимальная нагрузка (кН)	Компенсация по горизонтали / вертикали (мм)
AL.38.10	38	max 30	162	14, 32, 42, 52	Натуральный алюминий	30	20 (± 10)
AL.78.10	78	max 50	194	N, 15, 22, 30, 42, 52, 62, 77, 87, CV	Натуральный алюминий	100	20 (± 10) 32 (± 16)
AL.110.15	110	max 75	225	N, 15, 22, 30, 42, 52, 62, 77, 87, CV	Натуральный алюминий	100	32 (± 16) 46 (± 23)
AL.125.20	125	max 90	230	N, 15, 22, 30, 42, 52, 62, 77, 87, CV	Натуральный алюминий	70	40 (± 20) 50 (± 25)
AL.130.21	130	max 100	255	N, 15, 22, 30, 42, 52, 62, 77, 87, CV	Натуральный алюминий	100	42 (± 21) 54 (± 27)
AL.165.30	165	max 140	284	N, 15, 22, 30, 42, 52, 62, 77, 87, CV	Натуральный алюминий	70	60 (± 30) 62 (± 31)

N – накладной вариант, CV – пристенный вариант  
Для варианта N шов может быть больше

# conecto Elasto

Профиль состоит из алюминиевых планок, соединенных эластомерным компенсатором.

Эластомер изготовлен из модифицированного ПВХ, устойчивого к стиранию, износу, воздействию УФ излучения, а также агрессивных химических веществ. Существенным преимуществом данного профиля является небольшой видимый элемент, эстетично интегрированный в интерьер за счет выбранного цвета эластомера.

Небольшая минимальная высота профиля позволяет устанавливать его без прорезки основания, в случаях, когда верхний слой выполнен в виде линолеума толщиной 3 мм, ковролина толщиной 5 мм или керамической плитки.

Данный вид профиля применяется для устройства деформационных швов в бетонных полах, а также под штукатурку на стенах и потолках.

Виды эластомеров:



EI 30.06



EI 50.08

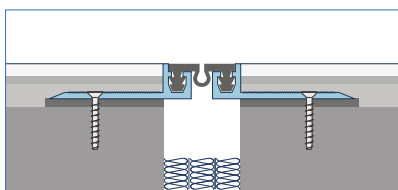


EI 65.10

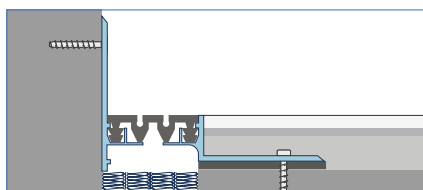
10 цветов эластомера



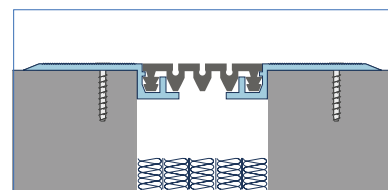
Эластомерный компенсатор



закладной вариант



пристенный вариант



накладной вариант

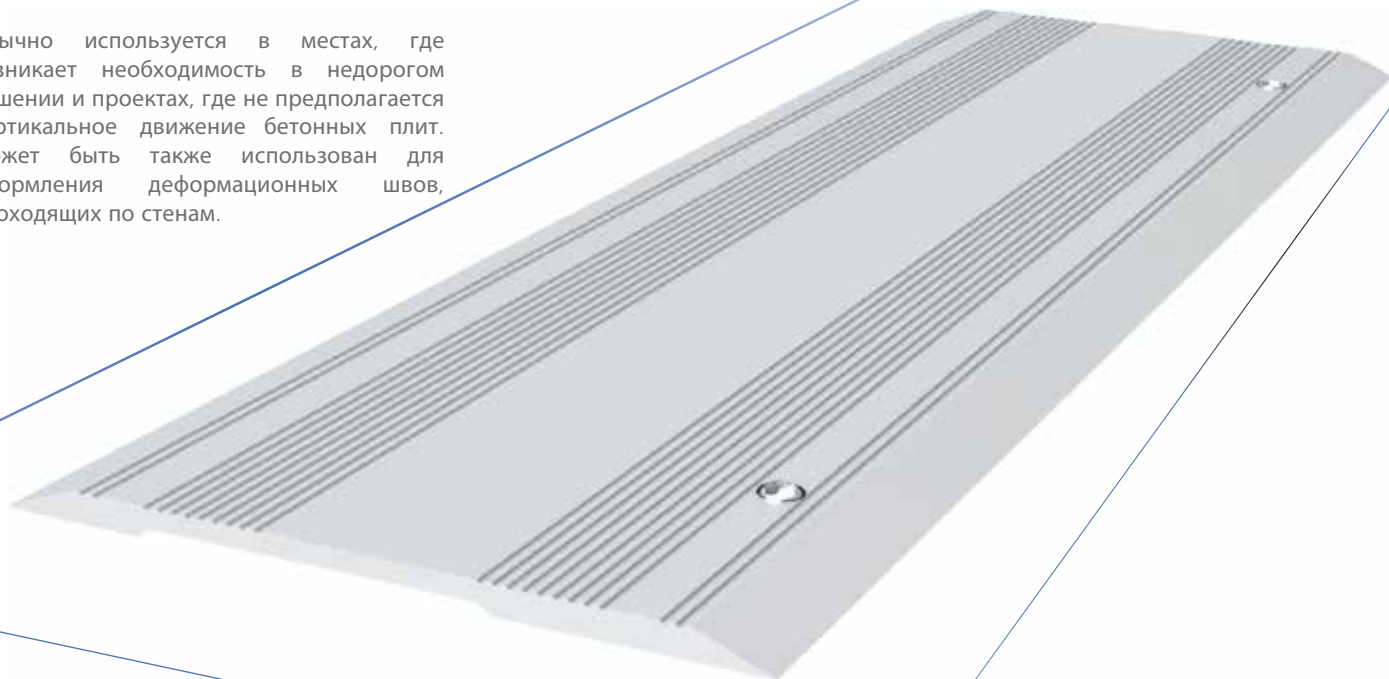
Conecto Elasto	Видимый элемент (мм)	Ширина деформационного шва (мм)	Ширина основания (мм)	Высота профиля (мм)	Материал	Максимальная нагрузка (кН)	Компенсация по горизонтали / вертикали (мм)
EL.30.6	30	30	150	N,5,7,10,12, 14,20,30, 50,60,70,CV	Алюминий, модифицированный ПВХ	60	12 (± 6) 12 (± 6)
EL. 50.8	50	50	175	N,5,7,10,12, 14,20,30, 50,60,70,CV	Алюминий, модифицированный ПВХ	60	16(± 8) 16(± 8)
EL.65.10	65	65	185	N,5,7,10,12, 14,20,30, 50,60,70,CV	Алюминий, модифицированный ПВХ	60	20 (± 10) 20 (± 10)

## conecto Cs

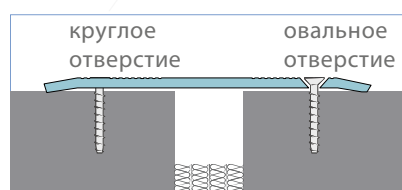
Профиль Conecto Cs представляет собой алюминиевую рифленую планку с перфорированными отверстиями (с одной или двух сторон) для крепления к основанию. Опционально профиль комплектуется мембраной EPDM для герметизации деформационного шва.

Предназначен для использования на паркингах и внутри подсобных помещений. Профиль разработан для переноса автомобильных нагрузок на паркингах с любой интенсивностью движения.

Обычно используется в местах, где возникает необходимость в недорогом решении и проектах, где не предполагается вертикальное движение бетонных плит. Может быть также использован для оформления деформационных швов, проходящих по стенам.

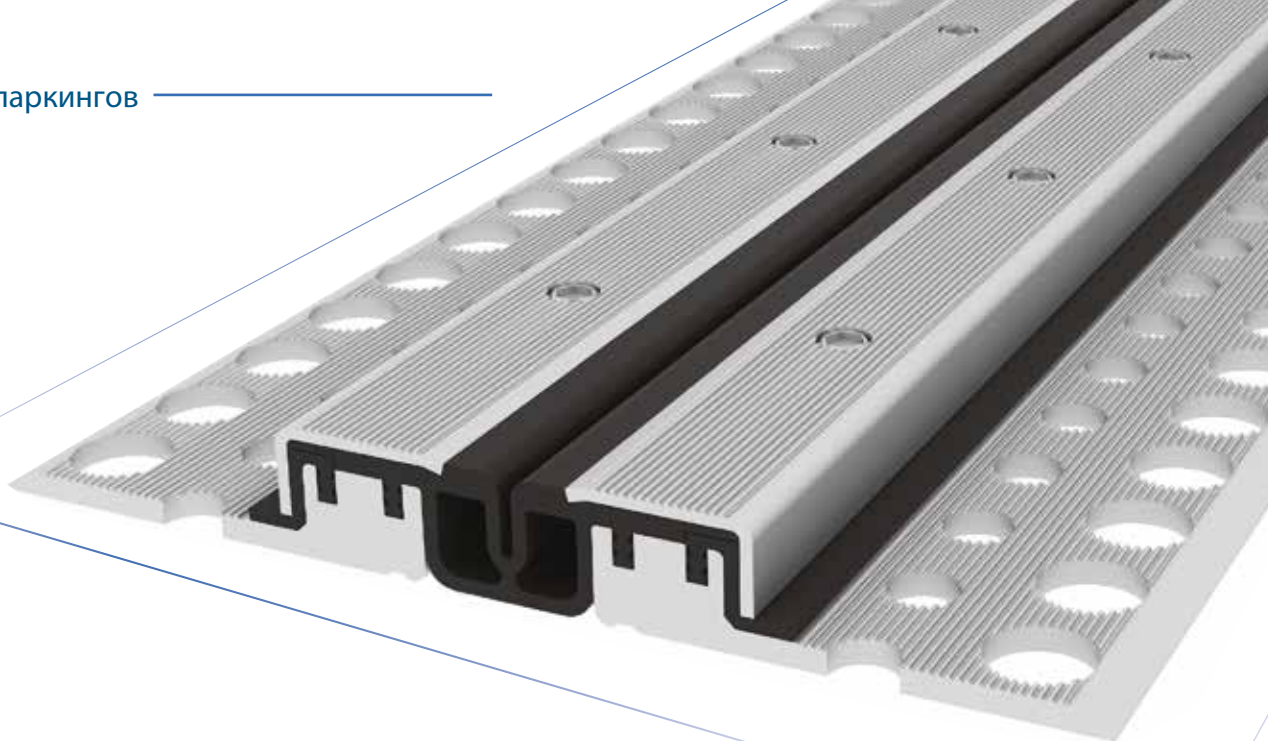


CS с односторонним креплением



CS с двусторонним креплением

Conecto Cs	Видимый элемент (мм)	Ширина деформационного шва (мм)	Высота профиля (мм)	Материал	Максимальная нагрузка (кН)	Компенсация по горизонтали (мм)
CS 120	120	max 50	5	Натуральный алюминий	60	±40
CS 160	160	max 90	7	Натуральный алюминий	60	±70
CS 260	260	max 150	7	Натуральный алюминий	60	±80



## conecto Park Ga

Герметичный профиль, становляе-мый в нише деформационного шва на паркингах.

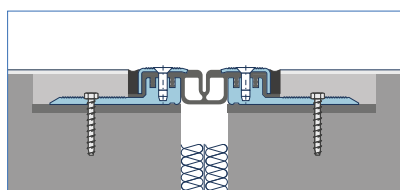
Данное решение было разработано с учетом максимального механического воздействия на деформационный шов. Важным преимуществом профиля является небольшой размер видимого элемента, расположенного вровень с поверхностью пола. Отличается высокой устойчивостью к нагрузкам и интенсивности движения.

Профиль крепится в нише шва с

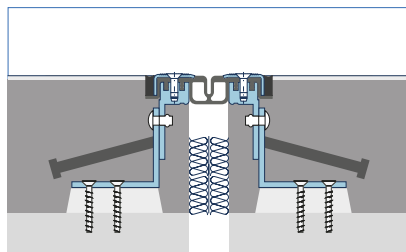
помощью саморезов и клея на основе эпоксидной смолы. После установки профиля ниша деформационного шва заполняется эпоксидной стяжкой. Установленный должным образом профиль с дополнительным обрамлением кромок эластичным материалом (герметиком) делает его практически не изнашиваемым. Съемные верхние защитные планки обеспечивают возможность замены эластомера в случае его механического повреждения.

Данная система успешно используется

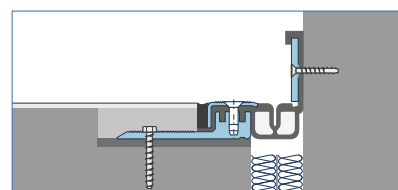
на множестве паркингах с интенсивным движением в десятках стран. В случае использования высокой бетонной плиты, применяется удлиненный профиль Conecto GA с дополнительными уголками и стальными армирующими стержнями. Профиль Conecto GA предлагается также в пристенной версии и в версии с удлиненным эластомером EPDM, соединяющимся с изоляцией паркинга.



закладной вариант



удлиненный вариант

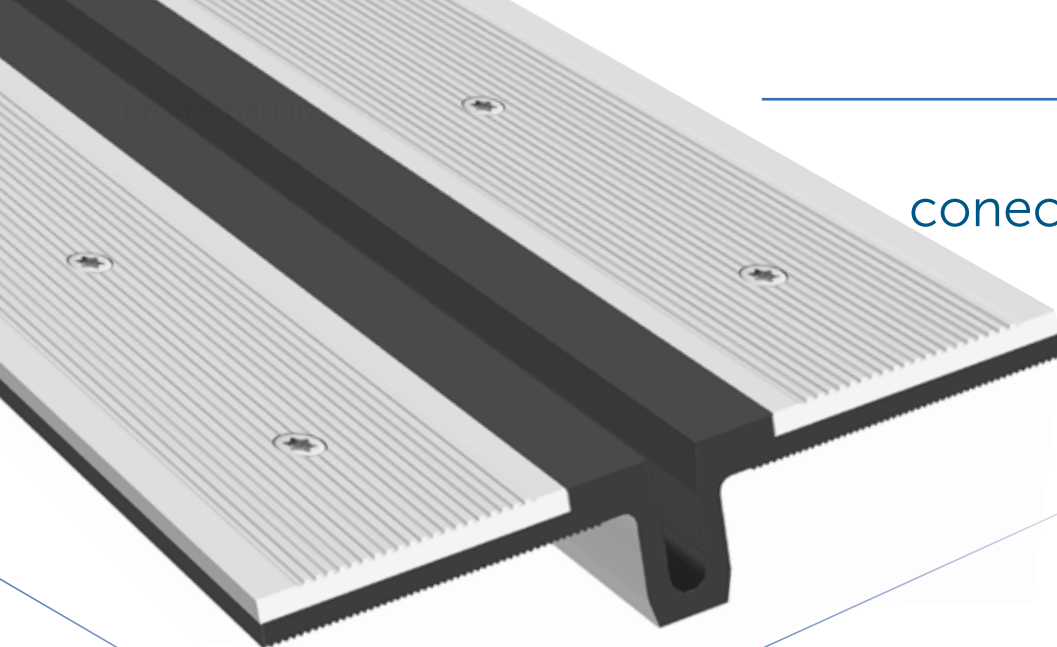


пристенный вариант

Conecto Park Ga	Видимый элемент (мм)	Ширина деформационного шва (мм)	Ширина основания (мм)	Высота профиля (мм)	Материал	Максимальная нагрузка (кН)	Компенсация по горизонтали / вертикали (мм)
Ga 43.10	89	max 65	214	25, 35, 45, 55, 70, 90, 100-200, CV	Алюминий, EPDM, сталь	600	20 (±10) 20 (±10)
GA 50.20	97	max 77	222	25, 35, 45, 55, 70, 90, 100-200, CV	Алюминий, EPDM, сталь	600	40 (±20) 40 (±20)
GA 63.30	109	max 86	235	25, 35, 45, 55, 70, 90, 100-200, CV	Алюминий, EPDM, сталь	600	60 (±30) 60 (±30)
GA 88.45	134	max 111	260	25, 35, 45, 55, 70, 90, 100-200, CV	Алюминий, EPDM, сталь	300	90 (±45) 90 (±45)

CV - пристенный вариант  
пристенный вариант высотой от 100 до 200 мм

## conecto Park SI 190.30

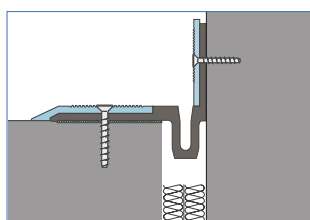


### conecto Park SI

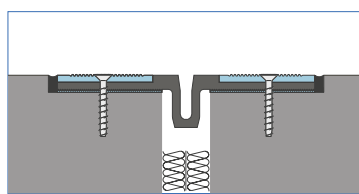
Популярная система герметичных профилей для деформационных швов на паркингах. Состоит из модифицированного ПВХ и защитных планок из алюминия, нержавеющей или оцинкованной стали. Профиль компенсирует горизонтальные (до 30 мм) и вертикальные (до 20 мм) смещения плит.

Может устанавливаться непосредственно на железобетонной плите или стяжке. Удобен также в тех случаях, когда устройство деформационного шва не было спроектировано до бетонирования. Профиль Conecto SI существует в 3 версиях: накладной, закладной и пристенный.

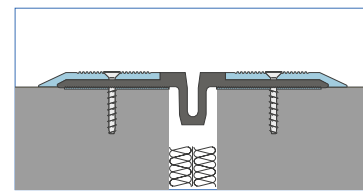
Эластомер приклеивается к поверхности с помощью разработанных в лабораторных условиях специальных активаторов, грунтовок и клеев. Такое решение гарантирует плотное и прочное соединение эластомера с бетоном. Эластомер закрыт алюминиевой накладкой.



SL 190.30 CV



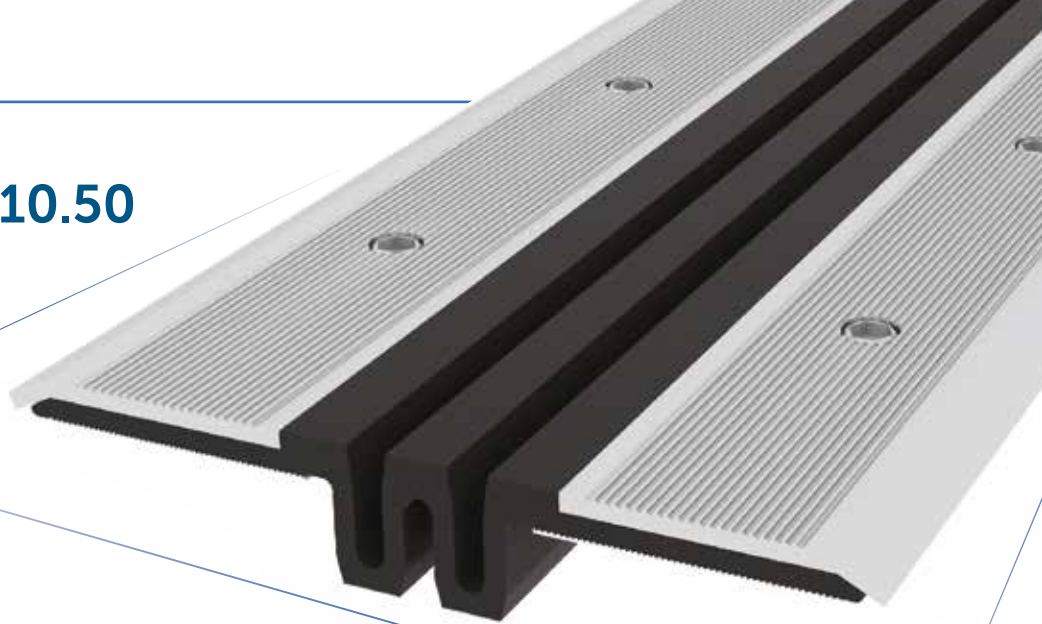
SL 190.30 W



SL 190.30 N

Conecto Park SI	Видимый элемент (мм)	Ширина деформационного шва (мм)	Способ монтажа	Высота выступающей части (мм)	Материал	Максимальная нагрузка (кН)	Компенсация по горизонтали / вертикали (мм)
SL 190.30 N	215	20÷40	накладной	10	Алюминий, EPDM	600	40 (±20) 30 (±15)
SL 190.30 W	190	20÷40	закладной	0	Алюминий, EPDM	600	40 (±20) 30 (±15)
SL 190.30 CV	124	20÷40	пристенный	10	Алюминий, EPDM	600	40 (±20) 30 (±15)

## conecto Park SI 210.50

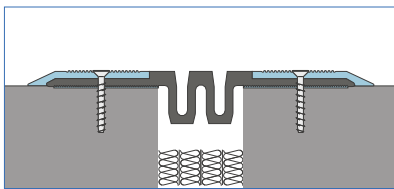


### conecto Park SI

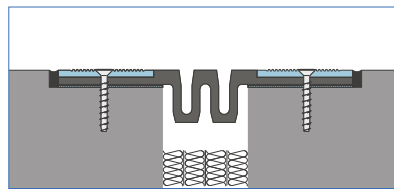
Данная система получила высокую оценку проектировщиков за эстетичность, подрядчиков - за простоту и скорость монтажа, а заказчиков - за функциональность, надежность и невысокую стоимость. Благодаря длительной гарантии, профиль широко востребован как на новых объектах, так и в паркингах, требующих быстрого ремонта. При необходимости выполнения

теплоизоляции и бетонных стяжек (например, на паркингах над торговыми помещениями) возможно использование дополнительной уплотнительной мембраны в изоляции перекрытия. Профиль успешно прошел ряд испытаний на старение, стойкость к износу, ультрафиолетовому излучению и агрессивным химическим веществам (в т.ч. к

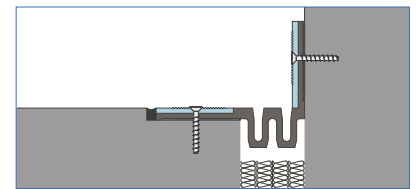
горюче-смазочным материалам). Система отвечает требованиям огнестойкости для класса E по стандарту PN-EN 13501-1, согласно которым изделие должно в течение короткого периода времени противостоять воздействию небольшого пламени без его значительного распространения.



SL 210.50 N



SL 210.50 W



SL 210.50 CV

Conecto Park SI	Видимый элемент (мм)	Ширина деформационного шва (мм)	Способ монтажа	Высота выступающей части (мм)	Материал	Максимальная нагрузка (кН)	Компенсация по горизонтали / вертикали (мм)
SL 210.50 N	235	50÷70	накладной	10	Алюминий, EPDM	600	60 (±30) 40 (±20)
SL 210.50 W	210	50÷70	закладной	0	Алюминий, EPDM	600	60 (±30) 40 (±20)
SL 210.50 CV	145	50÷70	пристенный	10	Алюминий, EPDM	600	60 (±30) 40 (±20)

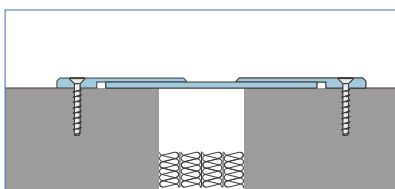
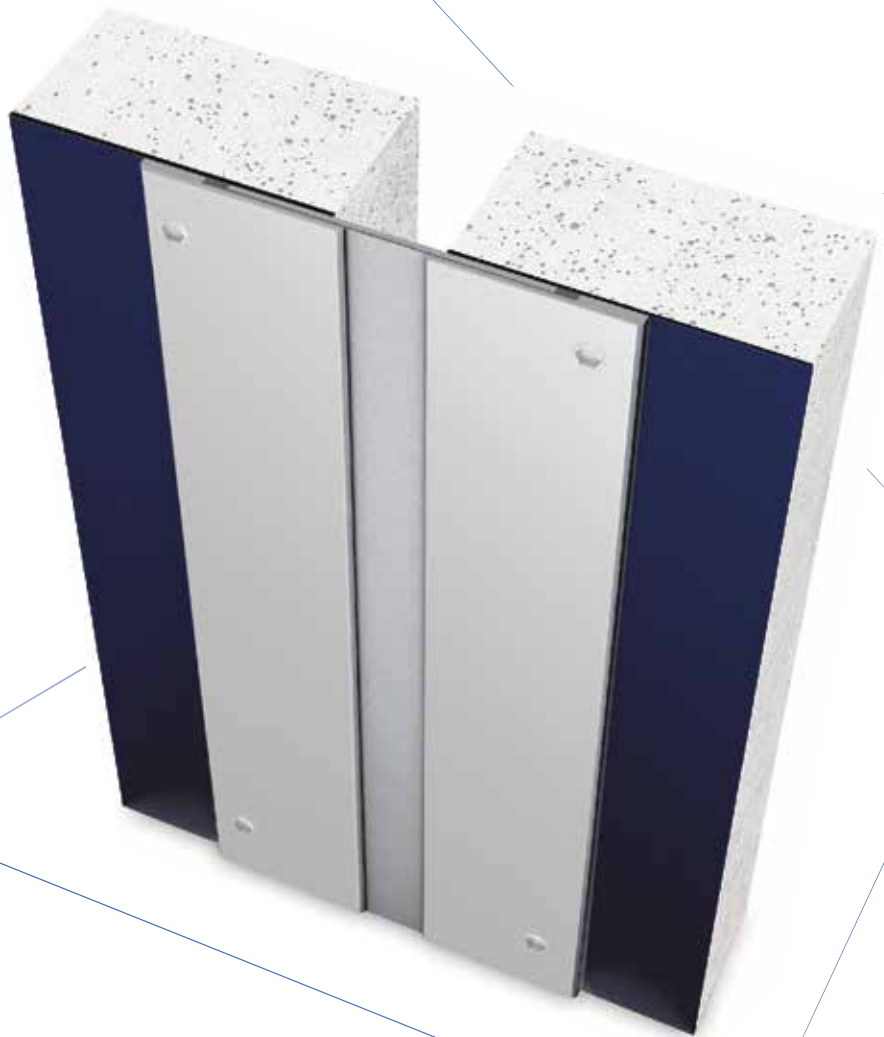
## conecto Wa

Настенно-потолочный накладной профиль, предназначенный для широких деформационных швов. Эстетичное решение, обеспечивающее эффективную компенсацию значительных перемещений.

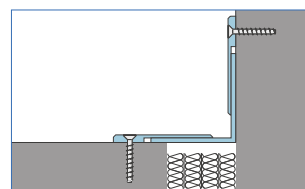
Боковые элементы изготовлены из алюминия, а компенсатор – из композитной пластины.

Данный профиль легко устанавливается на практически каждой поверхности и доступен в накладном и закладном вариантах.

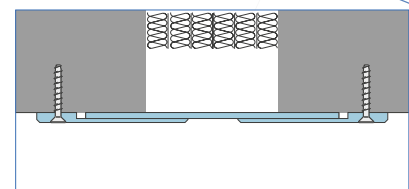
Профиль может быть заказан в любом цвете RAL. Благодаря этому может использоваться для любых видов отделки стен и потолков.



настенный вариант



пристенный вариант



потолочный вариант

Conecto Wa	Видимый элемент (мм)	Ширина деформационного шва (мм)	Способ монтажа	Высота выступающей части (мм)	Материал	Цвет	Компенсация по горизонтали (мм)
WA 140	140	max 40	накладной	5	Алюминий, композит	RAL	±40
WA 160	160	max 60					
WA 210	210	max 100					
WA 260	260	max 150					
WA 310	310	max 200					

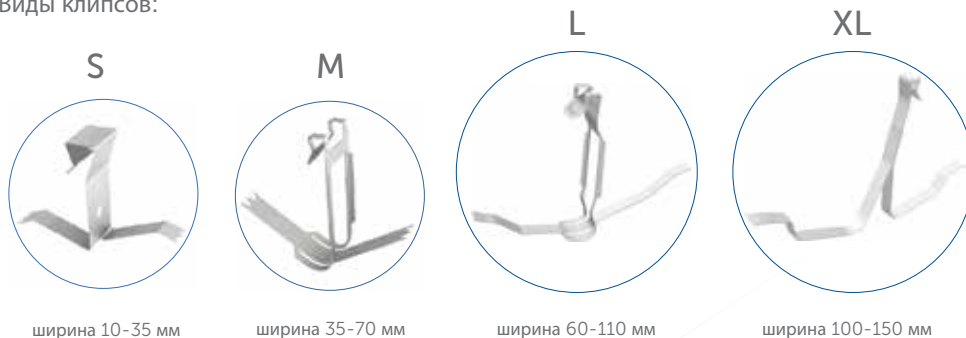
## conecto Jw

Эстетичный профиль для устройства деформационных швов на стенах и потолках, устанавливаемый с помощью монтажных клипсов. Профиль выполнен из анодированного алюминия, служит в основном для закрытия стенных и потолочных швов шириной от 20 до 150 мм, в местах, требующих использования негорючих материалов. Благодаря небольшому видимому элементу данные профили широко используются в случаях, где они не должны быть заметны. Клипсы из нержавеющей стали обеспечивают исключительно простой и быстрый монтаж.

### ПРЕИМУЩЕСТВА:

- монтаж после нанесения штукатурки;
- возможность окраски профиля в цвет стены;
- возможность подбора клипсов по ширине шва.

Виды клипсов:

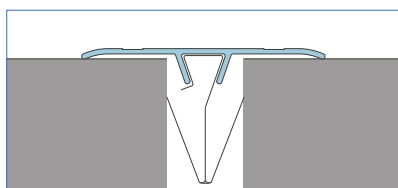


ширина 10-35 мм

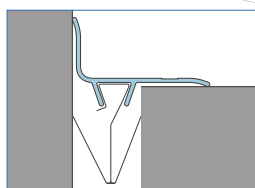
ширина 35-70 мм

ширина 60-110 мм

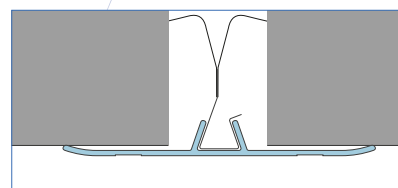
ширина 100-150 мм



настенный вариант



пристенный вариант



потолочный вариант

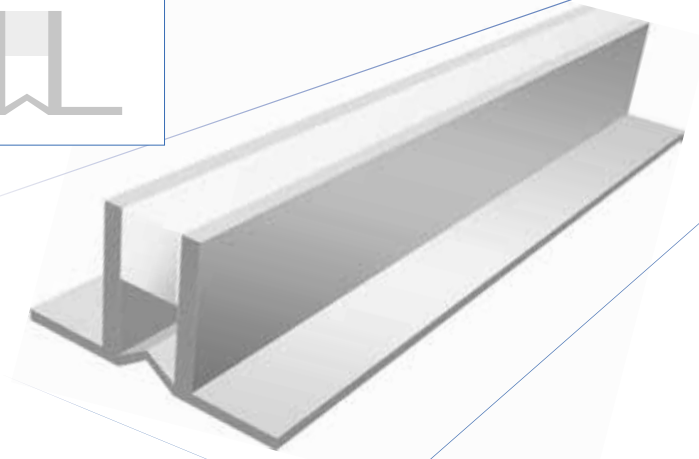
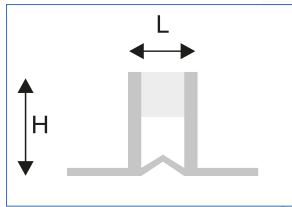
Conecto JW	Видимый элемент (мм)	Ширина деформационного шва (мм)	Способ монтажа	Материал	Цвет
Jw 50	50	max 30	накладной	Алюминий, ПВХ	Алюминий / RAL
Jw 70	70	max 50	накладной	Алюминий, ПВХ	Алюминий / RAL
Jw 90	90	max 70	накладной	Алюминий, ПВХ	Алюминий / RAL
Jw 120	120	max 100	накладной	Алюминий	Алюминий
Jw 140	140	max 120	накладной	Алюминий	Алюминий
Jw 180	180	max 140	накладной	Алюминий	Алюминий
Jw 210	210	max 150	накладной	Алюминий	Алюминий

противоусадочные профили

## conecto CPR A1

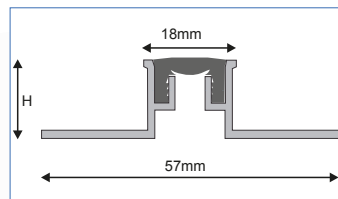
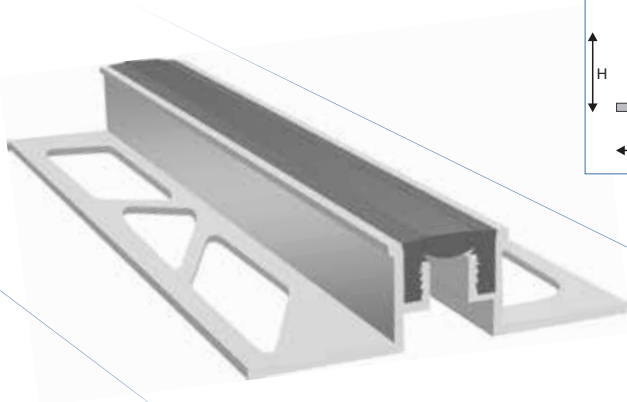
Наполный профиль, изготовленный из эластичного и твёрдого элементов. Предназначен для использования на полах с покрытием из керамической плитки. Доступен также в настенном исполнении.

Материал	Н мм	L мм	Класс нагрузки
ПВХ	7	8	3
ПВХ	9	8	3
ПВХ	12	8	3
ПВХ	14	8	3
ПВХ	16	8	3
ПВХ	20	8	3



Цвет: серый с цветным наполнением, серый с бесцветным наполнением, красный, коричневый, чёрный. Длина профиля 2 м.п.

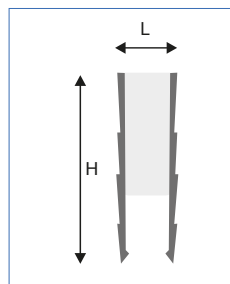
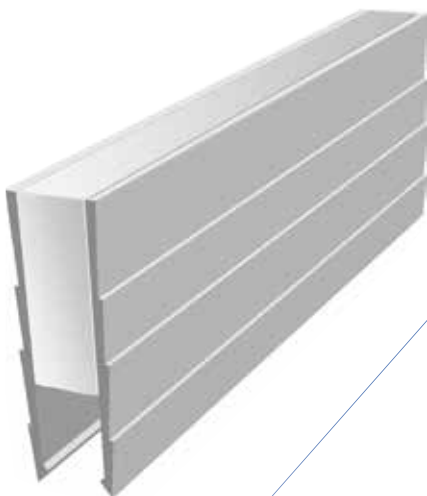
## conecto CPR A2



Противоусадочный напольный профиль, состоящий из алюминиевых планок и эластичного компенсатора. Предназначен для использования на полах с керамической плиткой.

Алюминий	Латунь
Н 8 мм	Н 8 мм
Н 10 мм	Н 10 мм
Н 12,5 мм	Н 12,5 мм
Н 14 мм	Н 14 мм
Н 15 мм	Н 15 мм

Материал: алюминий, латунь, нержавеющая сталь. Цвет эластомера: серый, чёрный. Длина 2,7 м



## conecto CPR A5

Противоусадочный шов из ПВХ, предназначенный для шлифованных поверхностей. Назначение: бетонные, гранитные полы 2-7 см.

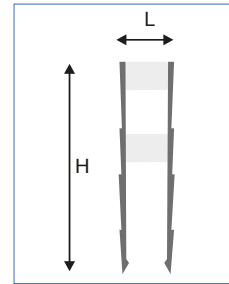
Материал	Н мм	L мм	Класс нагрузки	Высота пола
ПВХ	23	10	3	2 - 5см
ПВХ	43	10	3	5 - 7см

Цвет: серый с бесцветным уплотнителем. Длина 2,5 м

## conecto CPR A6

Противоусадочный профиль из ПВХ, предназначенный для бетонных полов толщиной 2-8 см.

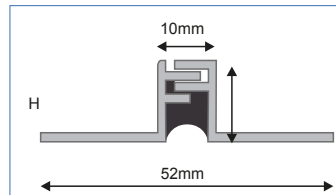
Материал	H мм	L мм	Klasa obciążeń	Wysokość posadzki
ПВХ	23	8	3	2 - 5 см
ПВХ	31	8	3	3 - 5 см
ПВХ	35	8	3	3 - 5 см
ПВХ	43	8	3	5 - 7 см
ПВХ	50	8	3	6 - 8 см



Цвет: красный, коричневый, серый с цветным наполнением, серый с бесцветным наполнением. Длина 2,5 м

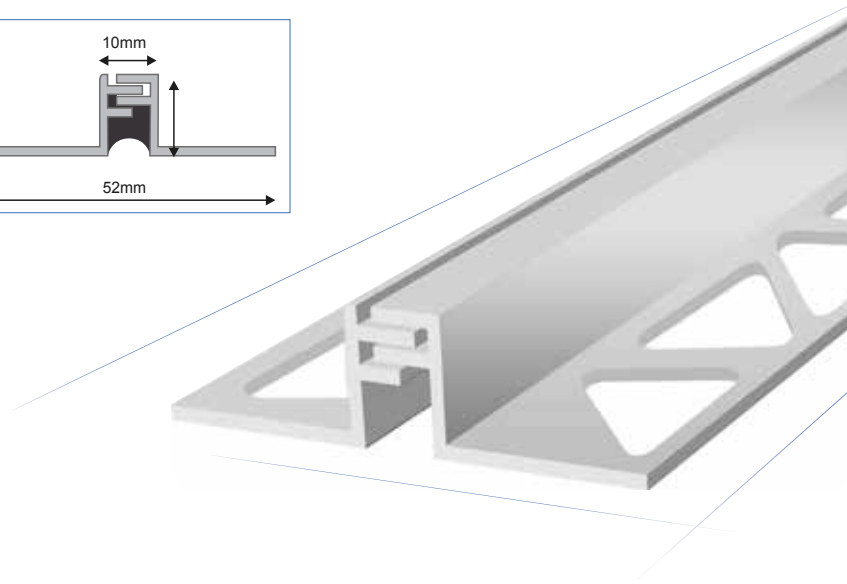
## conecto CPR A7

Противоусадочный напольный профиль, изготовленный из алюминия. Предназначен для использования на полах с покрытием из керамической плитки. Обеспечивает высокую устойчивость к нагрузкам и усадке до +/- 2 мм.



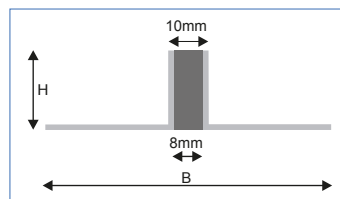
Материал	H мм	L мм
Алюминий	10	10
Алюминий	12,5	10

Материал: алюминий, латунь (опция). Длина 2,7 м



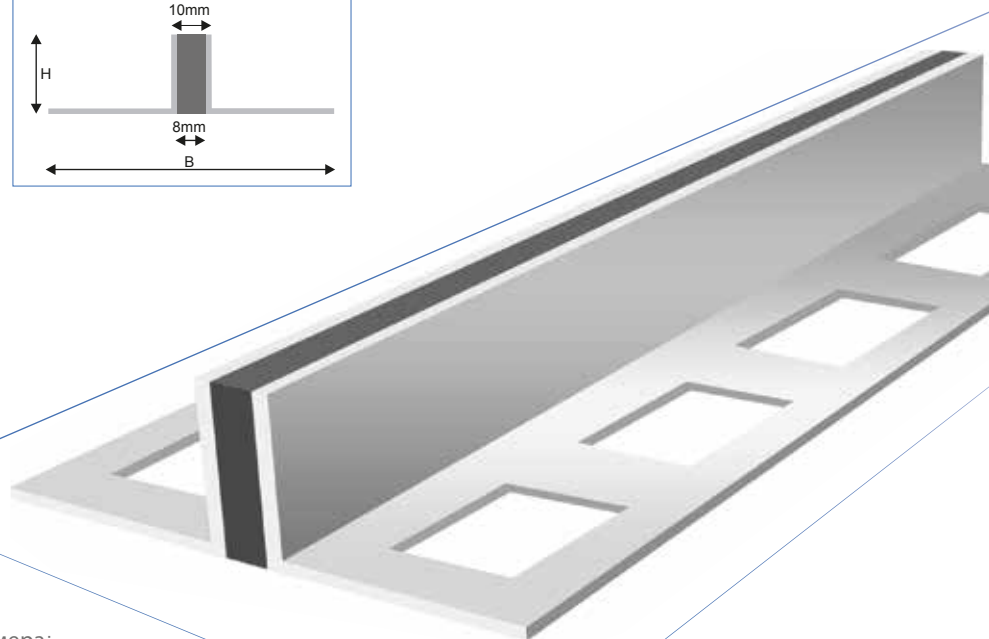
## conecto CPR A8

Напольный алюминиевый профиль с компенсатором EPDM, обеспечивающий высокую интегрированность в полу и эластичность. Используется в полах из камня, гранита и мрамора.



Материал	H мм	L мм
Алюминий	20	10
Алюминий	40	10

Материал: алюминий, латунь. Цвет эластомера: серый, чёрный. Длина 2,0-3,0 м



профилями для промышленных полов

С П р и л о ж е н и е м к о м п л е к т у м о н а л и н и й



2017/2018

Armoured joints  
for industrial floors  
I D E A  
project  
product

www.conecto-profiles.com



Профили для деформационных швов

Conecto Sp. z o.o.  
Florentyna 25, 62-817 Żelazków, Poland

phone: +48 62 76 329 46  
email: office@conecto-profiles.com  
www.conecto-profiles.com

Сертификат

Page 1

**Instytut Techniki Budowlanej**  
*Building Research Institute*

00-611 WARSAW | ul. FILTROWA 1 | tel.: (48 22) 825 04 71, (48 22) 825 76 55 | fax: (48 22) 825 52 86  
Member of the European Union of Technical Acceptance in Building Industry - UEAtc  
Member of the European Organisation for Technical Approvals - EOTA

Series: TECHNICAL APPROVALS

**BRI TECHNICAL APPROVAL**  
**AT-15-8735/2013**

On the basis of the regulation of the Minister of Infrastructure of 8 November 2004 regarding technical approvals and organisational units authorised to issue technical approvals (Journal of Laws No. 249, Item 2497), following approval proceedings undertaken at the Building Research Institute in Warsaw, upon application by:

**CONECTO Sp. z o.o.**  
Florentyna 25, 62-817 Żelazków

the following products marketed under the trade name

**CONECTO PARK waterproof expansion joint profiles**  
**for floor systems**

are fit for use in the construction industry within the scope and on principles specified in the Enclosure, which forms an integral part of this Technical Approval issued by the BRI.

Valid until:  
24 July 2018

DIRECTOR  
of the Building Research Institute

Jan Bobrowicz

Enclosure:  
General and Technical Provisions

Warsaw, 24 July 2013

This BRI Technical Approval No. ITB AT-1233/2011 is an amendment of BRI Technical Approval No. ITB AT-15-8735/2011. The original document No. ITB AT-15-8735/2013 consists of 20 pages. The contents of this document may only be reproduced in its entirety. Publication or distribution of extracts of the contents of this Technical Approval in any other form requires written consent of the Building Research Institute.

